

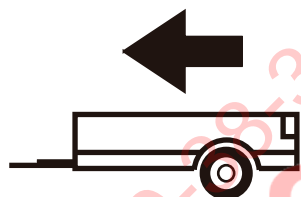


02/2008 - 12/2012

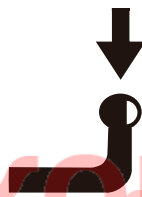
DACIA SANDERO

Cat. No. **G/004**

E20 E20 55R-01 3236



1355kg



75kg

D = 7,30kN

D (kN) = $\frac{\text{MAX kg} \times \text{MAX kg}}{\text{MAX kg} + \text{MAX kg}} \times 0,00981$

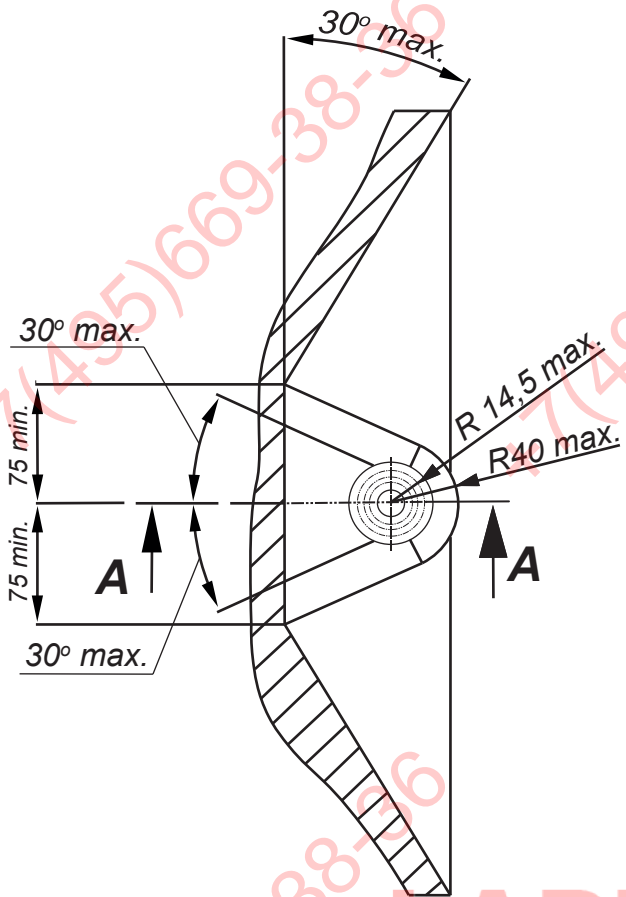


IMIOLA HAK-POL

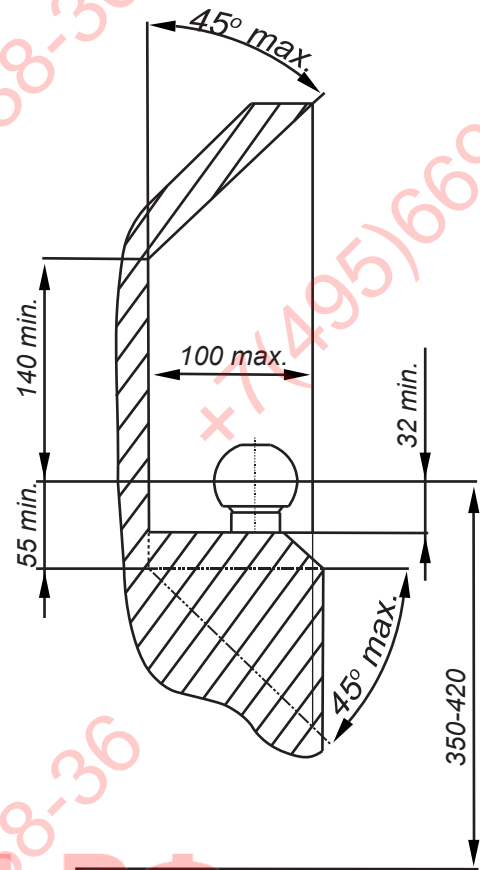
96-111 KOWIESY, CHOJNATA 23A, POLAND

Tel. + 48 46 831 73 31, fax +48 831 74 29

e-mail: office@imiola.pl, www.imiola.pl



PRZEKRÓJ A-A



PL Należy zagwarantować przestrzeń swobodną według załącznika VII, rysunek 25a/b Regulaminu EKG ONZ 55.01 przy dopuszczalnym ciężarze całkowitym pojazdu.

F L'espace libre doit être garanti conformément à l'annexe VII, illustration de la réglementation 55.01 CE pour un poids total en charge autorisé du véhicule.

GB The clearance specified in appendix VII, diagram 25a/b of Regulation No. 55.01 UN EU must be guaranteed at laden weight of the vehicle.

D Der Freiraum nach Anhang VII, Abbildung 25a/b der Vorschriften 55.01 EG ist zu gew 25a/b abzuhalten bei zulässigem Gesamtgewicht des Fahrzeuges.

Moment skręcający dla śrub i nakrętek (8.8) Torque settings for nuts and bolts (8.8)	
M8	25Nm
M10	55Nm
M12	85Nm
M14	135Nm
M16	195Nm



Nakrętka M10 ; Nut
Podkł. spręż. 10,2 ; Spring Washer
Podkł. okr. 10,5 ; Plain Washer

Śruba M12x35-8.8 ; Bolt

Pkt. 2

D

E

Pkt. 1

Śruba M10x90-8.8 ; Bolt
Podkł. okr. pow. Ø30x Ø10,5x3 ; Plain Washer

Nakrętka M12 ; Nut
Podkł. spręż. 12,2 ; Spring Washer
Podkł. okr. 13 ; Plain Washer

Śruba M10x90-8.8 ; Bolt
Podkł. okr. pow. Ø30x Ø10,5x3 ; Plain Washer

C

Pkt. 1

Nakrętka M12 ; Nut
Podkł. spręż. 12,2 ; Spring Washer
Podkł. okr. 13 ; Plain Washer

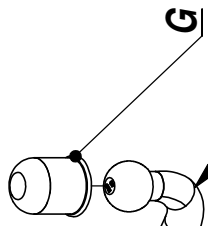
A

Pkt. 2

Śruba M12x70-8.8 ; Bolt

Śruba M12x35-8.8 ; Bolt

Nakrętka M10 ; Nut
Podkł. spręż. 10,2 ; Spring Washer
Podkł. okr. 10,5 ; Plain Washer



- Odkręcić koło zapasowe.
- Zdjąć tłumik z zawiesia i odkręcić osłonę termiczną.
- Odkręcić ucha holownicze (nie będą już wykorzystane).
- W technologiczne otwory w podłużnicach włożyć tuleje dystansowe D.
- Elementy zaczepu C przykręcić do podłużnic śrubami M10x90 8.8 (pkt 1).
- Do elementów C przykręcić belkę zaczepu A śrubami M12x35 8.8 (pkt 2).
- Dokręcić wszystkie śruby z momentem wg tabeli.
- Zamontować tłumik i przykręcić osłonę termiczną.
- Przykręcić koło zapasowe.
- Przykręcić kulę i blachę gniazda elektrycznego.
- Podłączyć instalację elektryczną.

- Unscrew the spare wheel.
- Take out the damper from the hanger and unscrew the thermal shield.
- Insert the distance sleeves D in the technological holes in the metal clamps.
- Screw the elements C to the metal clamps with bolts M10x90 8.8 (point 1).
- Screw the main bar A to the elements C with bolts M12x35 8.8 (point 2).
- Tighten all the bolts according to the torque setting- see the table.
- Assemble the damper and screw the thermal shield.
- Screw the spare wheel.
- Fix the ball and electric plate.
- Connect the electric wires.

- Placer les douilles d'écartement dans les ouvertures de longerons.
- Visser les éléments d'attache C aux longerons par les boulons M10x90, 8.8 (point 1),
- Visser les éléments C à la traverse d'attache A par les boulons M12x35 8.8 (point 2),
- Serrer tous les boulons avec un couple de serrage selon tableau,
- Visser le crochet d'attelage et socle de prise électrique,
- Raccorder le circuit électrique.

- Das Ersatzrad abschrauben.
- Den Ausputopf aus der Aufhängung entfernen, den Thermoschutz abschrauben.
- Die Abschleppösen abschrauben (werden nicht mehr benutzt).
- In die vom Werk aus vorhandenen in den Längsträgern Öffnungen, die Distanzhülsen D stecken.
- Die Tragteile C an die Längsträger mit den Schrauben M10x90 8.8 (Punkt 1) anschrauben.
- An die Tragteile C den Querbalken A mit den Schrauben M12x35 8.8 (Punkt 2) anschrauben.
- Alle Schrauben mit dem in der Tabelle angegebenen Drehmoment festziehen.
- Den Ausputopf und den Thermoschutz einbauen.
- Das Ersatzrad anschrauben.
- Die Kugel und die Steckdosenhalterung anschrauben.
- Die Elektroinstallation anschließen.

- Desenroscar la rueda de repuesto.
- Desenrosque la barra de impacto (ya no es necesario)
- Introducir los casquillos de separación D con tornillos M10x90 8.8 (p. 1) en los orificios tecnológicos en los largueros.
- Atornillar la viga de la bola de remolque A con los elementos de la bola de remolque C, usando tornillos M12x35 8.8 (p. 2).
- Apretar la bola y la placa eléctrica con los tornillos M12x70 8.8.
- Apretar todos los tornillos con el par según la tabla anterior.
- Conectar la instalación eléctrica.
- Atornillar la rueda de repuesto.

